

DUPLA TOPO

小さなスペースで大容量

ケースの周囲どこからでも全て商品が見られる。従来ケースよりもスリムなのに大容量。



拡大
+

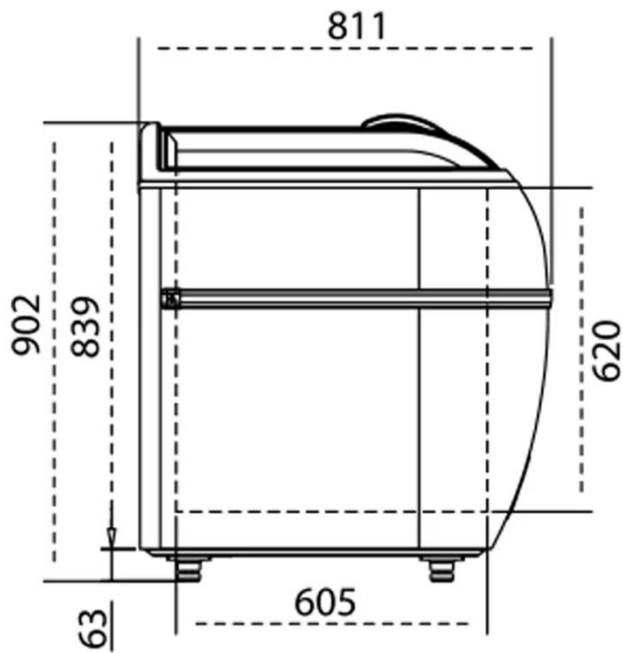
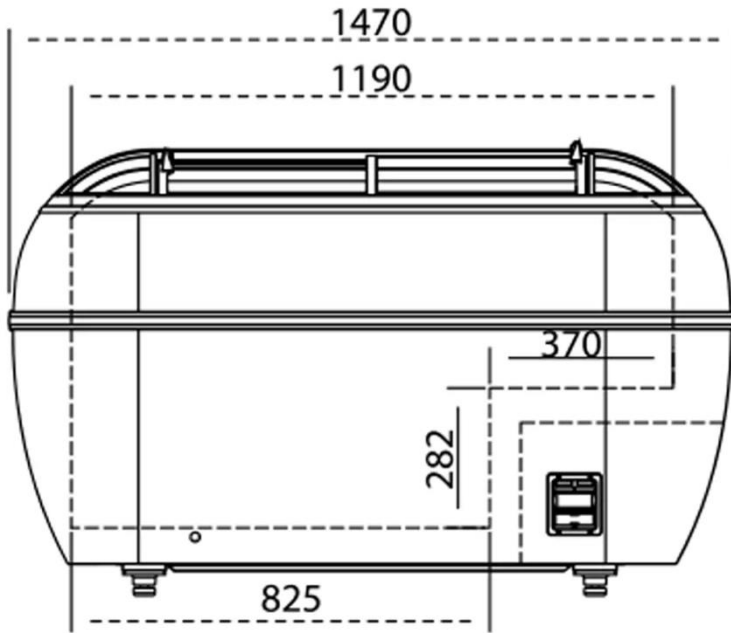
- ・小型なのに大容量。
- ・スリム巾設計で通路を確保。
- ・両側スライド扉で、商品取り出しがラクラク。
- ・中央仕切りがなく、全商品が見渡せる。
- ・設置後すぐに利用が可能。

そんな特長を誇るエプタ社の協力を得て製品化。イタリアらしい、置く場所を選ばないスタイリッシュなデザインです。

型式・モデル名	DUPLA TOPO
外形寸法	1470×812×915mm 85Kg
容量 (NET)	425ℓ / 344ℓ
対応温度帯	-18~-23℃
環境条件	25℃ 湿度60%
消費電力	3.9Kwh/日
庫内照明	LED照明
霜取り運転	ホットガス 8時間ごと
電源	200V (単相) 50-60Hz

お問い合わせ：

03-5225-4150 株式会社サビオアンドテック



お問合せ：

03-5225-4150 株式会社サビオアンドテック