

DUPLA2.2D

小さなスペースで大容量

ケースの周囲どこからでも全て商品が見られる。従来ケースよりもスリムなのに大容量1255ℓ。



拡大
+

- ・ 小型（床面積3.3㎡）なのに大容量（1255ℓ）。
- ・ 巾1.5mで通路を確保。
- ・ 両側スライド扉で、商品取り出しがラクラク。
- ・ 中央仕切りがなく、全商品が見渡せる。
- ・ 設置後すぐに利用が可能。

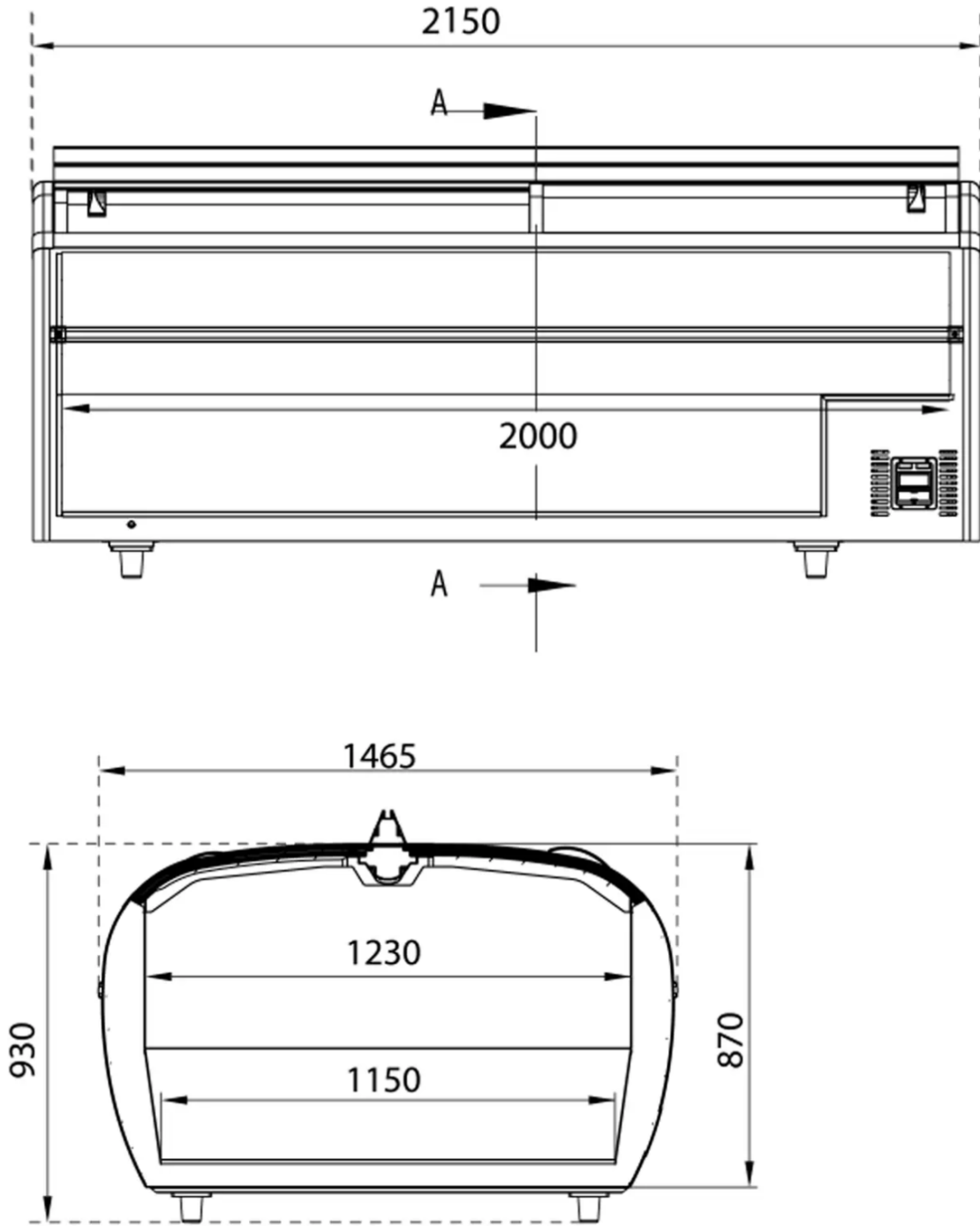
そんな特長を誇るエプタ社の協力を得て製品化。イタリアらしい、置く場所を選ばないスタイリッシュなデザインです。



型式・モデル名	DUPLA2.2D
外形寸法	2150×1465×930mm 198Kg
容量 (NET)	1.697ℓ / 188ℓ
対応温度帯	-18~-23℃
環境条件	25℃ 湿度60%
消費電力	9.2Kwh/日
庫内照明	LED照明
霜取り運転	ホットガス 8時間ごと
電源	200V (単相) 50-60Hz

お問合せ：

03-5225-4150 株式会社サビオアンドテック



お問合せ：

03-5225-4150 株式会社サビオアンドテック